

# Evan

## BENCH / BANC

Please follow instructions closely as deviation from these instructions may present a possible safety risk and may void your warranty.

It is recommended that assembly is done on a soft surface such as carpet to avoid any damage during assembly.

---

Veillez suivre les instructions à la lettre afin de prévenir des risques à la sécurité et invalider votre garantie. Il est recommandé que l'assemblage se fasse sur une surface souple comme un tapis pour éviter tout dommage durant l'assemblage.

## CARE INSTRUCTIONS / DIRECTIVES D'ENTRETIEN

Periodically check and re-tighten hardware.

---

Vérifier périodiquement et resserrer la quincaillerie au besoin.

## PARTS / PIÈCES



PART / PIÈCE A X 12



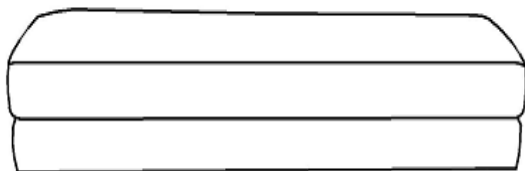
PART / PIÈCE B X 12



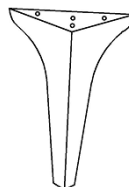
PART / PIÈCE C X 12



PART / PIÈCE D X 1



PART / PIÈCE E X 1

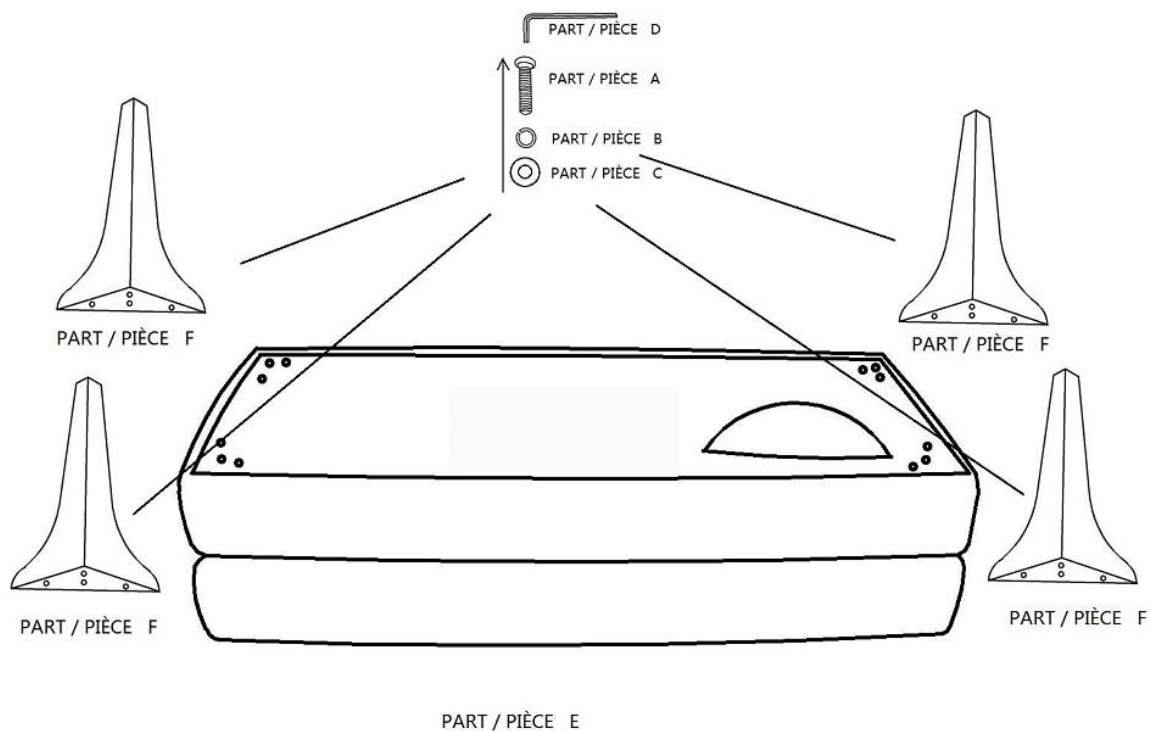


PART / PIÈCE F X 4

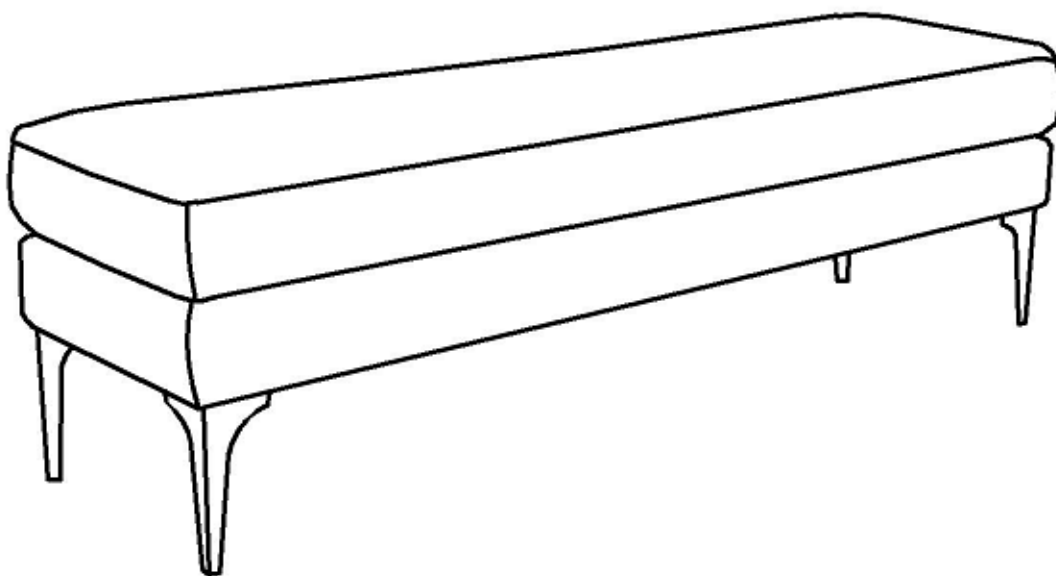
## ASSEMBLY / ASSEMBLAGE

Open the zipper and take out the legs.

Ouvrez la fermeture éclair et sortez les pattes.



## FINISHED / MEUBLE ASSEMBLÉ



# URBAN BARN